

Produit

# BAIE COULISSANTE 2 RAILS



- La solution RT 2012 • Performances thermiques exceptionnelles •

**K·LINE**  
LA FENÊTRE LUMIÈRE

# BAIE COULISSANTE 2 RAILS

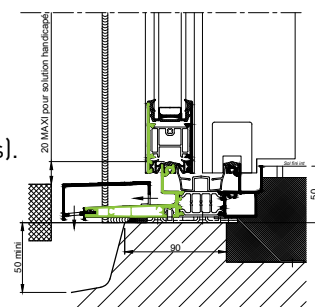
• Très hautes performances thermiques • Apports solaires maximum • Design contemporain

## ATOUPS

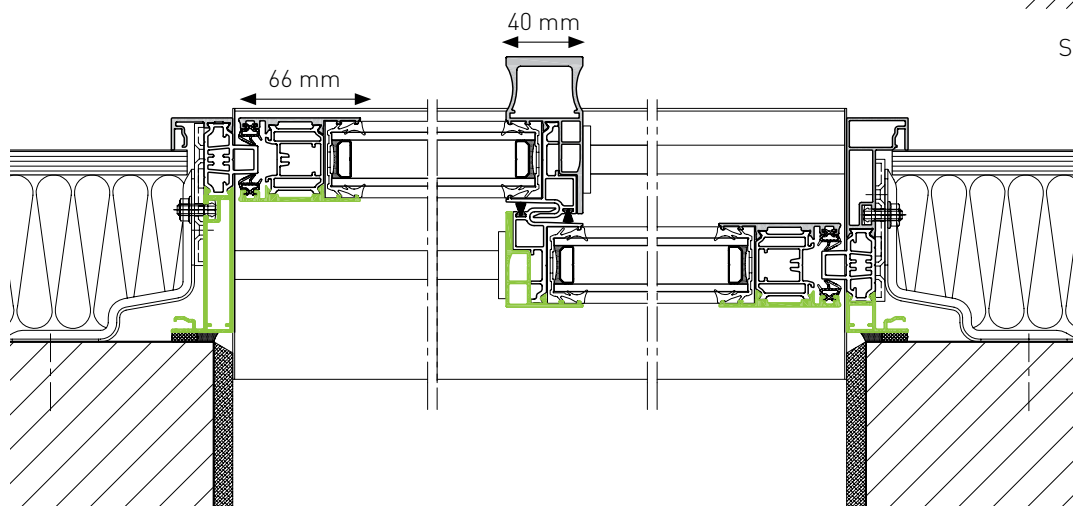
- La solution optimale :  
Uw 1,4 W/m<sup>2</sup>.K + S<sup>c</sup>w 0,55 + TLw 68 % (double vitrage 4 / WE 20 argon / TBE 4).
- Etanchéité à l'air renforcée.
- Profils avec faces vues d'aluminium réduites (montant central de 40 mm).
- Drainages invisibles.
- Sécurité renforcée.
- Vitrage isolant de 28 ou 32 mm.
- Mise en œuvre plus simple et plus rapide : peu d'accessoires à rajouter sur chantier, montage des poignées simplifié et fixations invisibles.
- Sur-mesure industriel : rapport qualité/performances/prix exceptionnel.

## DESCRIPTIF TECHNIQUE

- Profils tubulaires à rupture de pont thermique (dormant et ouvrants).
- Dormant assemblé en coupes droites par vissage (en neuf) ou en coupe d'onglet (en rénovation et en multi-supports).
- Ouvrant assemblé en coupes droites par vissage.
- Montant central avec double chicane isolante.
- Etanchéité entre dormant et ouvrants assurée par 2 joints glissants.
- Etanchéité renforcée dans les angles entre rails.
- Dormant avec couvre-joint intérieur intégré.
- Chemins de roulement clippés (anodisation noire renforcée).
- Galets avec roulements à aiguilles.
- 1 galet réglable par vantail.
- Butée de fin de course (portes-fenêtres).
- Système anti-fausse manœuvre.
- Système anti-dégondage par doigt inox (invisible lorsque les vantaux sont fermés).
- Gâches métalliques encastrées.
- Bavette d'appui (formant rejet d'eau) clippée après la pose du châssis.
- Vitrage isolant avec intercalaire noir et remplissage argon.



Seuil PMR



Retrouvez toutes nos coupes techniques sur [www.k-line.fr](http://www.k-line.fr), rubrique Mise en œuvre.

## LES + PERFORMANCE

CONTRIBUE À UN ISOLEMENT DE FAÇADE DE <sup>(1)</sup>	VITRAGE ISOLANT	U <sub>g</sub> (W/m <sup>2</sup> .K)	U <sub>w</sub> (W/m <sup>2</sup> .K) (Valeurs certifiées) <sup>(2)</sup>	FACTEUR SOLAIRE S <sub>w</sub>	FACTEUR DE TRANSMISSION LUMINEUSE TL <sub>w</sub>
30 dB	8 / SW U 16 / TBE 1.0 THERM 4	1.0	1,3	0,42	59%
	4 / WE 20 argon / TBE ECLAZ® 4	1.1	1,4	0,60	69%
30 dB	4 / 20 argon / TBE 4	1.1	1,5	0,55	68%
	4 / WE 20 argon / TBE 4	1.1	1,4	0,55	68%
	4 TBE / WE 10 argon / 4 / WE 10 argon / TBE 4	0.8	1,1	0,46	62%
	6 / WE 18 argon / TBE 4	1.1	1,4	0,54	67%
35 dB	10 / WE 18 argon / TBE 4	1.1	1,4	0,52	67%
	44.2 s / WE 16 argon / TBE 8	1.1	1,4	0,50	66%

<sup>(1)</sup> Pour les dormants neufs.

<sup>(2)</sup> Performances thermiques, pour les dormants neufs, certifiées par le CSTB, selon dimensions Acotherm.

**Pour calculer la performance énergétique de vos menuiseries aux dimensions réelles, rendez-vous sur [www.k-line.fr](http://www.k-line.fr) rubrique Thermo-luminosité®.**

MEDAILLE D'OR



MEDAILLE D'ARGENT



## LES CERTIFICATIONS

- DTA (Avis technique).
- NF-QUALITÉ POUR LE BÂTIMENT : A\*4 E\*6B V\*A3



## LES + ESTHÉTIQUE

- Design contemporain.
- Pureté des lignes.
- Finesse des profilés aluminium.
- Tapées des montants latéraux épurées et minimalistes (neuf).
- Bicoloration.
- Poignée de tirage intuitive et design (option).
- 2 designs de poignées ouvertes au choix : droit ou galbé.
- Coloris de poignées disponibles : blanc, noir, aspect anodisé argent (option), aspect inox (option).



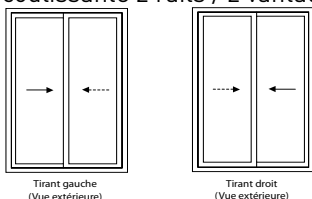
RETROUVEZ-NOUS SUR

Web

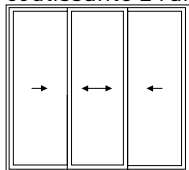
[www.k-line.fr](http://www.k-line.fr)

## TYPES D'OUVERTURES POSSIBLES

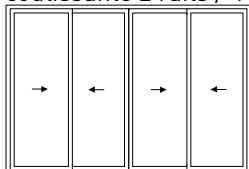
- Fenêtre ou porte-fenêtre coulissante 2 rails / 2 vantaux



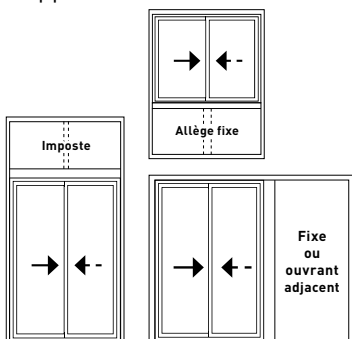
- Fenêtre ou porte-fenêtre coulissante 2 rails / 3 vantaux



- Fenêtre ou porte-fenêtre coulissante 2 rails / 4 vantaux



- Ensembles avec coulissant : allège fixe, imposte fixe ou soufflet, fixe ou ouvrant de frappe latéral ...



## LES OPTIONS

- Bicoloration (blanc à l'intérieur/couleur à l'extérieur) ou monocoloration.
- Tous types de vitrages de 28 ou 32 mm.
- Fermeture à verrouillage 3 points (porte-fenêtre), 2 points (fenêtre).
- Poignée de tirage intuitive facilitant l'ouverture de la fenêtre.
- Poignée de tirage extérieure.
- Condammation par cylindre européen standard traversant (porte-fenêtre).
- Grilles de ventilation VMC.
- Seuil encastrable et profil d'aménagement extérieur pour passage handicapé (Profil uniquement disponible en neuf et multi-supports).
- Traverses intermédiaires.
- Elargisseur de tapée sur le dormant neuf.
- Blocs-baies K•LINE (selon dimensions et dormants) : Classic, Thermobloc, 1/2 linteau, BSO 1/2 linteau, BSO vertical.

## LES ADAPTATIONS POSSIBLES

### NEUF

- Dormants pour une reprise de doublage de 100, 110, 120, 130, 140, 160, 180 et 200 mm.

### RÉNOVATION

- Plusieurs choix possibles de mise en œuvre :
  - Pose en applique avec bouchons ou clips d'habillage intérieur.
  - Pose par vérins de réglage.
  - Pose en tunnel.
  - Dépose totale.
  - Option appui large.

### MULTI-SUPPORTS

- Brique Monomur.
- Ossature Bois.
- Isolation Thermique par l'Extérieur.

## DIMENSIONS INDICATIVES

		FENÊTRES		PORTES-FENÊTRES	
		MINI	MAXI	MINI	MAXI
2 VANTAUX	L	800	3200	1000	3200
	H	550	1600	1601	2450
3 VANTAUX	L	1200	4800	1500	4800
	H	550	1600	1601	2450
4 VANTAUX	L	2000	6400	2000	6400
	H	550	1600	1601	2450

Dimensions en limite de ce tableau, nous consulter.  
L : Largeur entre maçonneries finies (mm).  
H : Hauteur entre maçonneries finies (mm).

